

Fiche technique

Compteur d'eau GROS CALIBRE

WP-SDC PLUS

AXE DE TURBINE DANS LE SENS D'ÉCOULEMENT- DN 50 AU DN 200



Compteur de Vitesse d'Eau avec un axe de turbine dans le sens d'écoulement

Description :

Le compteur NWM WP-SDC Plus est un compteur d'eau de type Woltman à turbine à bride haute sensibilité mécanique avec transmission magnétique, totaliseur super sec est conçu pour mesurer, mémoriser et afficher le volume de l'eau, ce modèle a différents diamètres : **DN 50 mm, DN 65 mm, DN 80 mm, DN 100 mm, DN 125 mm, DN 150 mm, DN 200 mm.**

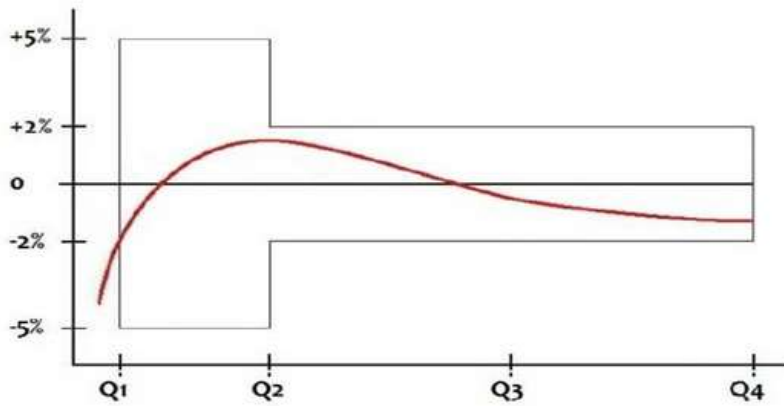
Application et caractéristiques techniques

Le compteur Woltman type WP-SDC+, est un compteur avec transmission magnétique à cadran sec, pour l'application dans le domaine des eaux potables, l'irrigation et l'industrie.



- Fabriqué avec matériaux résistants à la corrosion
- Protection IP68 pour le cadran
- Cadran tournant 360° pour facilité de lecture
- Unité de mesure interchangeable
- Très faible perte de charge
- Il n'est pas affecté par les champs électromagnétiques
- Option : émetteur d'impulsion à contact sec
- Température maximale : 50°C
- Pression maximale de service : 16 bar
- Connexions brides ISO 7005-2 :1998E
- Corps : Fonte ,revêtement époxy.

Erreur de mesure : De Q1 à Q2 +/- 5% De Q2 à Q4 +/- 2%



Performance :

Diamètre	mm	50	65	80	100	125	150	200
R=Q3/Q1		250						
Q4	m3/h	78.75	78.75	125	200	312.5	500	787.5
Q3	m3/h	63	63	100	160	250	400	630
Q2	m3/h	0.4032	0.4032	0.64	1.024	1.6	2.56	4.032
Q1	m3/h	0.252	0.252	0.4	0.64	1	1.6	2.52
Q2/Q1:		1.6						
Q4/Q3:		1.25						
Classe de précision		2						
Erreur maximale tolérée pour la plage de débit inférieure (MPEu):		± 5%						
Erreur maximum tolérée pour la plage de débit supérieure (MPEu) :		± 2% Pour une Température d'eau ≤ 30 °C // ± 3% Pour une Température d'eau > 30 °C						
Lecture maximal	m3	999 999.999						9 999 999.99
Résolution de la lecture (la plus petite graduation)	m3	0.0005						0.005
Classe de perte de charge	Δp	63						
Classe de pression de l'eau	MAP	MAP16						
Classe de temperature	°C	T30 or T50						
Orientation		Horizontal avec dispositif indicateur en haut (H ↑)						
Type de raccordement (filetage)		Raccordement à bride						

Installation :

- Le compteur d'eau WPSDC-Plus peut être installé dans toute position. En position non horizontale, l'écoulement doit se diriger vers le haut.
- Le compteur doit être rempli d'eau pendant le fonctionnement.
- Avant l'installation d'un compteur, la tuyauterie doit être l'objet d'un rinçage minutieux.
- Il est recommandé d'installer des filtres chasse-pierres avant le compteur.
- Aucune longueur droite de tuyauterie n'est requise avant et après le compteur: U0 D0



Plan dimensionnel

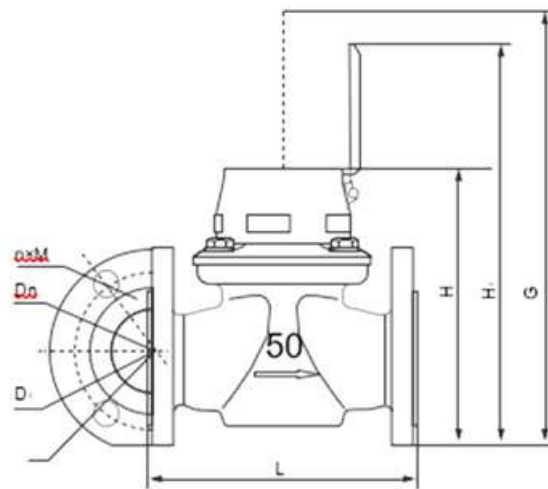
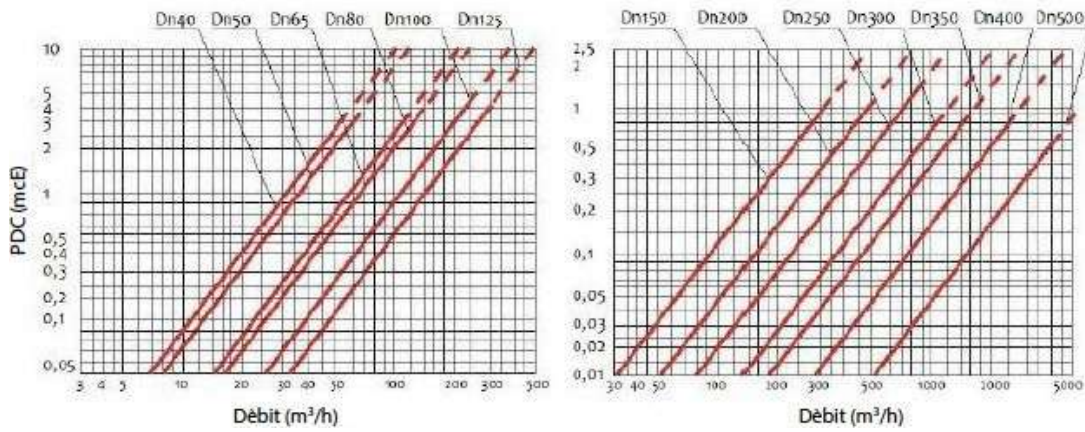


Figure : Dessin Dimensionnel du compteur d'eau

DN	50	65	80	100	125	150	200
L	200	200	225	250	250	300	350
H	225	235	245	265	280	320	380
H1	310	325	330	350	365	410	465
G	335	350	365	400	415	515	625
D	165	185	200	220	250	285	340
D1	125	145	160	180	210	240	295
n x M	4 x M16		8 x M16			8 x M20	12 x M20

Perte de charge



Liste des matériaux constitutifs





Exploded View WP-SDC Dn50 Copper Can Register				
No.	Name	Qty	Material	Drawing No.
1	Hinge Pin	1	Brass	ZN8.202.016
2	Lid	1	ABS	ZN8.315.068
3	Plug	2	ABS	ZN8.322.083
4	Upper Retaining Ring	1	ABS	ZN5.307.047
5	Register	1	Assembly	ZN6.702.511
6	Bracket	1	ABS	ZN8.043.027
7	Screw	3	1Cr18Ni9	M2.2x6
8	Screw	4	1Cr18Ni9	M4x8
9	Immovable Plate	1	ABS	ZN8.956.003
10	Register House	1	ABS	ZN8.307.407
11	Screw	3	1Cr18Ni9	M12x45
12	Screw	1	1Cr18Ni9	M12x45
13	Gasket	4	1Cr18Ni9	GB/T 97.1-2002
14	Measuring Unit	1	Fe Cu ABS PA PPO	ZN5.490.542
15	O-ring	1	NBR	ZN8.370.685
16	Body	1	QT400-18	ZN8.003.641
17	Copper Wire	2	Brass	GB/T 14953-94
18	Seal Lead	2	Pb	QC/T 338-1999
19	Seal Pin	1	1Cr18Ni9	ZN8.202.071
20	Rivet	2	Brass	ZN8.901.002
21	Label	1	Brass	ZN8.860.016
22	Flange Gasket	2	NBR	ZN8.370.686