

# Stabilisateur d'écoulement à bride



**DN 50-200**

Réf : STAB

## Description

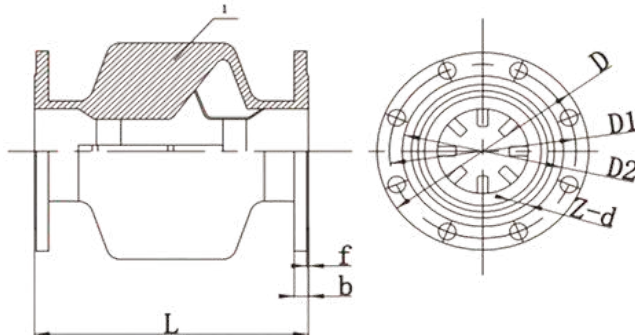
- Le stabilisateur d'écoulement permet d'atténuer les perturbations hydrauliques liées à la présence d'un accident de canalisation (coude, vanne, réduction...) en amont d'un compteur d'eau

## Spécifications techniques

- Matériau: GGG50
- Face à face selon EN558-1
- Bride conforme à la norme EN1092-2
- Température de fonctionnement : -20°C- 100°C
- Pression de service : PN16



PN16



DN	D	D1	D2	L	b	f	n-d
50	165	125	99	150	19	3	4-19
65	185	145	121	195	19	3	4-19
80	200	160	138	240	19	3	8-19
100	220	180	156	300	19	3	8-19
150	285	240	211	450	19	3	8-23
200	340	295	266	600	20	3	12-23

FT.STAB.V01  
15/07/24

