



# LA MAÎTRISE DES FLUIDES



**ALMA - MANUFACTURE MAROCAINE D'EQUIPEMENTS PUBLICS - MMEP - S.A.**

ZI, Had soualem, Douar LAASILAT, Commune de sahel, Ouled Hriz-Cercle de Berrechid-26400 Maroc

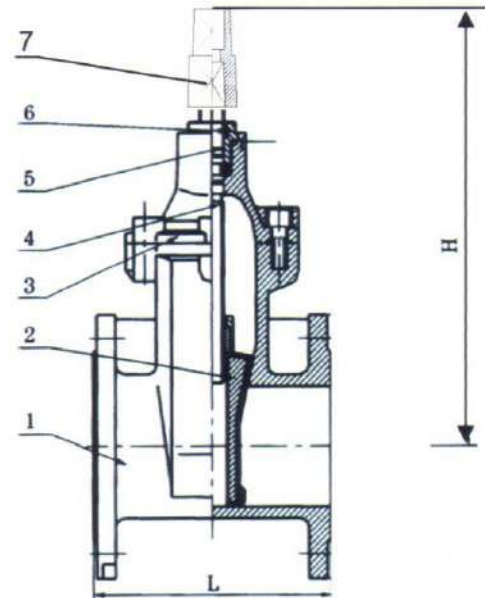
Tél.: +212 5 22 99 51 52

- Fax : +212 5 22 99 49 50

Email : [contact@alma.ma](mailto:contact@alma.ma) - [siteweb : www.alma.ma](http://www.alma.ma)

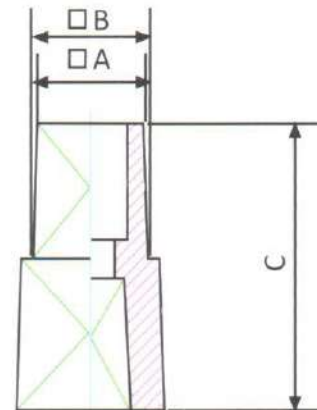
Certifié par  
**BUREAU VERITAS**  
Certification





### Nomenclature

No.	Nom	Materiau
1	Corps	Fonte ductile GGG40
2	Opercule	Fonte ductile GGG40 avec EPDM
3	Capot	Fonte ductile GGG40
4	Vis	Acier Inoxydable
5	Joint	EPDM
6	Ecrou	Laiton CW 617 N
7	Chapeau	Fonte ductile GGG40



### Design

1	Design Selon DIN 3352 F4/F5
2	Longueur générale pour DIN 3202 PART1, F4/F5
3	Protection interne et externe par revêtement époxy d'une épaisseur d'environ 250 microns

### Test

Pression normal : 16 bars
Pression d'épreuve : 25 bars
Pression de service: 17.6 bars

Size	L		H	Dimension de la bride				Chapeau		
	F4	F5		Dia.bride	Nos. Trou	Dia. Trou	P.C.D	A	B	C
DN40	140	240	240	150	4	18	110	29	31	45
DN50	150	250	255	165	4	18	125	29	31	45
DN65	170	270	320	185	4	18	145	29	31	45
DN80	180	280	335	200	8	18	160	29	31	45
DN100	190	300	350	220	8	18	180	29	31	45
DN125	200	325	450	250	8	18	210	29	31	45
DN150	210	350	500	285	8	22	240	29	31	45
DN200	230	400	600	340	12	26	295	29	31	45
DN250	250	450	660	405	12	26	355	29	31	45
DN300	270	500	750	460	12	26	410	29	31	45
DN350	290	550	820	520	16	26	470	29	31	45
DN400	310	600	910	580	16	30	525	29	31	45
DN450	330	650	1000	640	20	30	585	29	31	45
DN500	350	700	1135	715	20	34	650	29	31	45
DN600	390	800	1250	840	20	36	770	29	31	45