



Pour que chaque goutte d'eau compte

MANUFACTURE MAROCAINE D'EQUIPEMENTS PUBLICS (M.M.E.P)

# Compteur d'eau type vitesse à jet unique

## SJ-SDC Plus

VITESSE À JET UNIQUE- DN:15,20,25,32 ET40 MM



[www.alma.ma](http://www.alma.ma)

## Description :

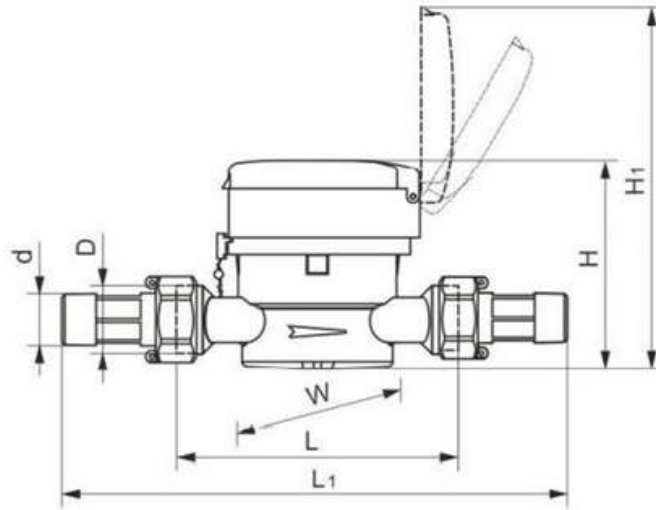
Le compteur d'eau type vitesse SJ-SDC Plus est un compteur à jet unique, avec transmission magnétique et totalisateur type sec d'haute précision pour utilisation résidentielle. Ce modèle a différents diamètres : **DN 15 mm, DN 20 mm, DN 25 mm, DN 32 mm, DN 40 mm.**



## Caractéristiques techniques

- Le compteur SJ SDC PLUS est un compteur à simple jet, de type sec, à lecture droite pour eau froide / chaude. Il présente les avantages d'une grande capacité, d'une lecture facile, d'un fonctionnement fiable, d'une construction antimagnétique et sans problème de condensation, etc.
- Tous les composants ont été fabriqués avec des matières d'haute qualité et résistance pour garantir un fonctionnement sans problèmes, avec une grande fiabilité et résistance aux eaux chargées.
- Compteur à eau froide en accord avec les standards métrologiques (30°C ; T30), pouvant travailler avec sécurité jusqu'à (50°C ; T50).
- Le cadran rotatif permet une facile lecture. L'hélice est la seule pièce en mouvement au compteur en contact avec de l'eau.





Dn	Dn15	Dn20	Dn25	Dn32	Dn40
L	110/115	130	160	160	200
L1	209/214	234	280	284	331
D	G <sub>1</sub> B	G <sub>1</sub> B	G <sub>1-1/4</sub> B	G <sub>1-1/2</sub> B	G <sub>2</sub> B
d	R <sub>3/4</sub>	R <sub>3/4</sub>	R <sub>1</sub>	R <sub>1-1/4</sub>	R <sub>1-1/2</sub>
H	84,5	84,5	106	106	123
H1	145,5	145,5	167	167	184
W	81,5	81,5	84	84	110

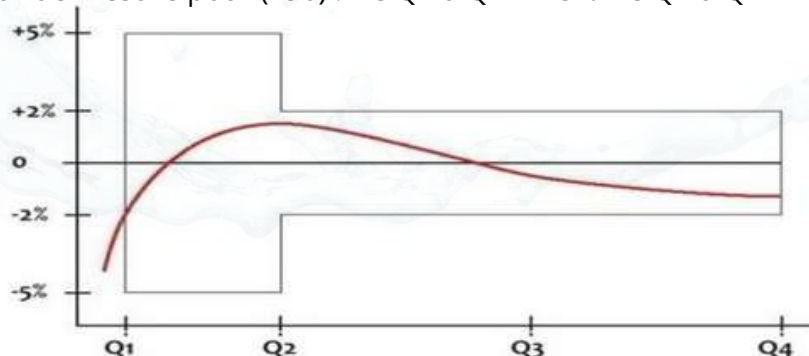
## Principales données techniques

Dn	mm	Dn15	Dn20	Dn25	Dn32	Dn40
R	Q3 / Q1	160 (Classe C)				
T4	m <sup>3</sup> / h	3,125	5	7,875	12,5	20
Q3	m <sup>3</sup> / h	2,5	4	6,3	10	16
Q2	l / h	25	40	63	100	160
Q1	l / h	15,625	25	39,375	62,50	100
Max, lecture	m <sup>3</sup>	99999, 9999				
Min, lecture	Litre	0,05				
Perte de pression	ΔP	ΔP < 63 à Q3				
Max, pression	MAP	MAP16				
Max, tempéré	°C	T30 ou T90				

## Erreur de mesure

Erreur de mesure pour (T30) : De Q1 à Q2 +/- 5% De Q2 à Q4 +/- 2%

Erreur de mesure pour (T90) : De Q1 à Q2 +/- 5% De Q2 à Q4 +/- 2%



## Liste illustrée des pièces de rechange

