



Pour que chaque goutte d'eau compte

MANUFACTURE MAROCAINE D'EQUIPEMENTS PUBLICS (M.M.E.P)

Compteur d'eau type vitesse Jet Unique

MJ-LFC

TYPE VITESSE À HÉLICE AXIALE ET JET UNIQUE, CLASSE 2.

Dn15 mm à Dn50



www.alma.ma

Description :

Compteur d'eau de la marque NWM et de modèle MJ-LFC type vitesse à hélice axiale avec totalisateur étanche et jet unique, classe 2.

Application

Il est pour utilisation résidentielle, à transmission directe (mécanique), muni d'un mécanisme monobloc amovible à lecture directe sur rouleaux numérotés, particulièrement indiqué pour l'usage domestique et efficace pour l'exploitation comme outil de facturation.



Dn15 mm à Dn50

Normes

Ce modèle a différents diamètres : Dn15 mm à Dn50 mm, conçu et fabriqué par NWM et répond aux exigences de la directive **2004/22/CE** relative aux instruments de mesure de la norme européenne **EN14154+A1+A2** : Compteur d'eau ; destiné au dosage de l'eau potable froide.



Caractéristiques techniques

Diamètre nominal:	15	20	25	32	40	50
Q1 [m ³ /h]:	≥ 0,0125	≥ 0,0200	≥ 0,0315	≥ 0,0500	≥ 0,0800	≥ 0,125
Q2 [m ³ /h]:	≥ 0,0200	≥ 0,0320	≥ 0,0504	≥ 0,0800	≥ 0,128	≥ 0,0200
Q3 [m ³ /h]:	2.50	4.00	6.30	10.0	16.0	25.0
Q4 [m ³ /h]:	3.13	5.00	7.88	12.5	20.0	31.3
Q3/Q1:	≤ 200					
Q2/Q1:	1.6					
Q4/Q3:	1.25					
Classe de précision	2					
Erreur maximale tolérée pour la plage de débit inférieure (MPEu):	± 5%					
Erreur maximum tolérée pour la plage de débit supérieure (MPEu):	± 2% Pour une Température d'eau ≤ 30 °C ± 3% Pour une Température d'eau > 30 °C					
Classe de température :	T30 & T50					
Classe de pression de l'eau :	MAP16					
Classe de perte de charge :	Δp 63					
Orientation :	Position Horizontale avec dispositif indicateur en haut ou position Verticale avec direction du flux vers le haut et dispositif indicateur en haut (selon le corps du compteur utilisé).			Position Horizontale avec dispositif indicateur en haut		
Lecture maximum [m3] :	99 999				999 999	
Résolution de la lecture [m3] :	0,00005					
Résolution pour test rapide [L] :	71.185	54.000	37.385	23.143	12.426	12.426
Installation :						
Type de raccordement (filetage)	G3/4 B ou G1B	G1B	G1 1/4 B ou G1 ½ B	G1 ½ B	G2B	G2 1/2B ou bride
Classe de sensibilité du profil d'écoulement :	U0 D0					
Longueur [mm]:	110 à 190	160 à 190	160 à 260	160 à 260	200 à 300	270 à 300



Erreur de mesure

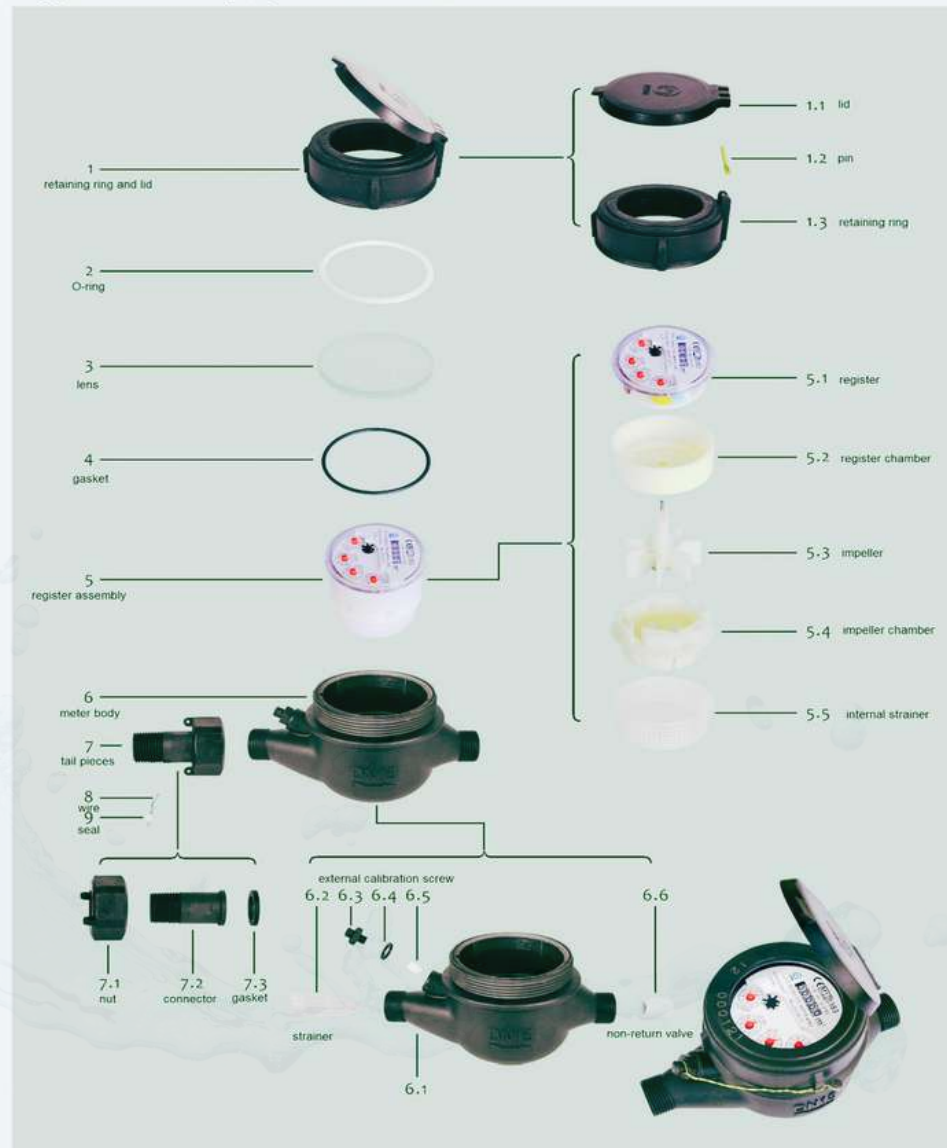
Du Q1 inclus jusqu'au Q2 exclu c'est $\pm 5\%$;

Du Q2 inclus au Q4 inclus c'est $\pm 2\%$ pour ($T \leq 30^\circ\text{C}$) et $\pm 3\%$ pour ($30^\circ\text{C} < T \leq 50^\circ\text{C}$) ;



Assemblage

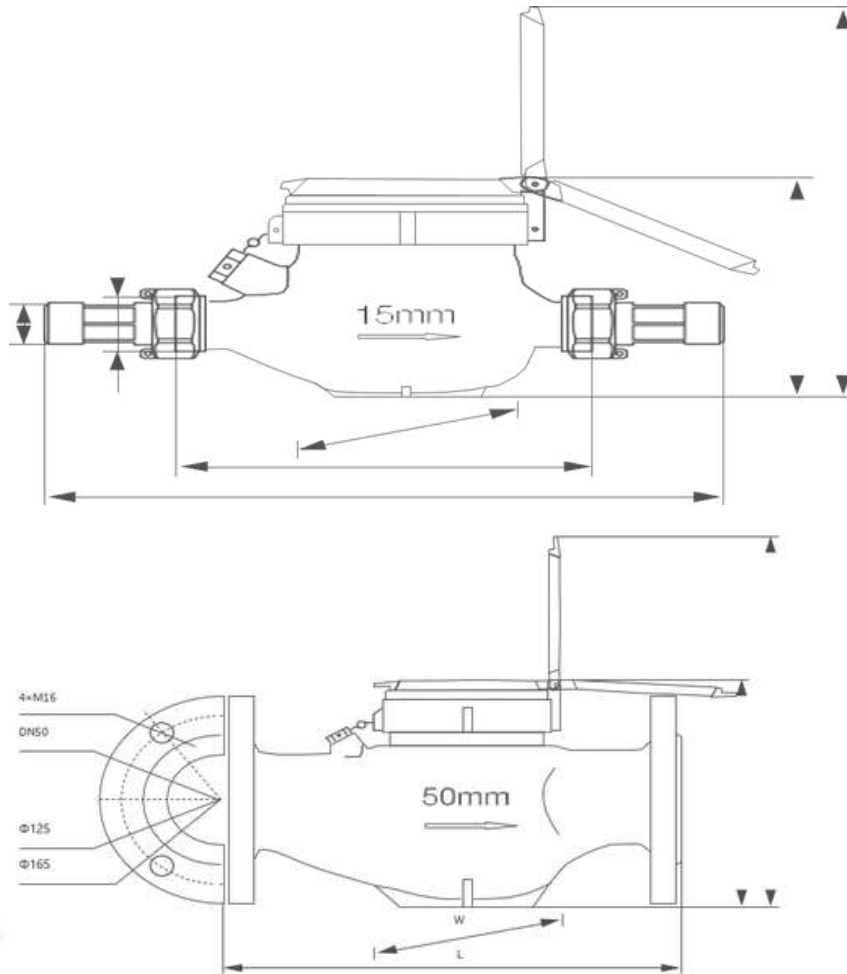
Type: MJ-LFC(F5) DN15~DN40



Plan dimensionnel

Du Q1 inclus jusqu'au Q2 exclu c'est $\pm 5\%$;

Du Q2 inclus au Q4 inclus c'est $\pm 2\%$ pour ($T \leq 30^\circ\text{C}$) et $\pm 3\%$ pour ($30^\circ\text{C} < T \leq 50^\circ\text{C}$) ;



Taille (mm)	DN15	DN20	Dn25	Dn32	Dn40	DN50	Bride Dn50
L	165	190	260	260	300	300	300
L1	259	294	380	384	431	448	/
D	G3/4B	G1B	G1-1/4B	G1-1/2B	G2B	G2-1/2B	/
d	R1/2	R3/4	R1	R1-1/4	R1-1/2	R2	/
H	107,5	107,5	117,5	117,5	141,5	177	184
H ₁	191	191	206,5	206,5	256,5	292	299
W	94	94	98	98	122	145	165

L1 : la longueur totale avec raccordement et le joint sans compression.

Installation

- Les compteurs devraient être installés en position HORIZONTALE avec la direction du débit comme indiqué par la flèche moulée sur le corps du compteur avec la face de registre vers le haut ;
- Le pipeline doit être rincé avant l'installation ;
- Le compteur devrait être constamment plein d'eau pendant le fonctionnement ;
- NWM suggère d'installer le compteur d'eau comme suit :

