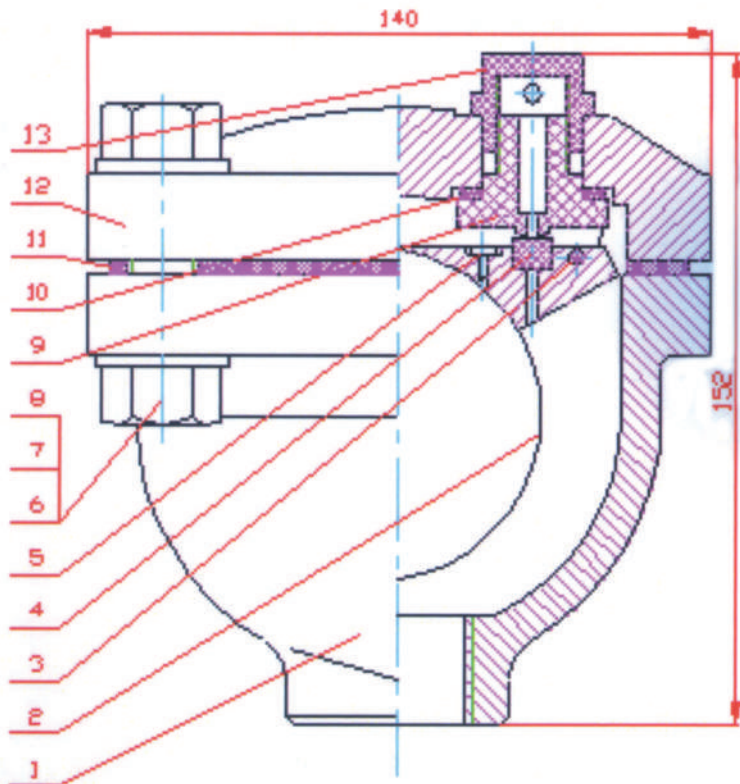


VENTOUSE SIMPLE FONCTION



N°	DESIGNATION	MATERIEL	Qté
1	CORPS	FONTE DUCTILE	1
2	FLOTTEUR	ABS	1
3	POINT D'APPUI	ACIER CARBONE	1
4	FACE D'ETANCHEITE	ACIER CARBONE	1
5	BOULON	ACIER CARBONE	1
6	BOULON	ACIER CARBONE	4
7	RONDELLE	ACIER CARBONE	8
8	ECROU	ACIER CARBONE	4
9	ORIFICE DE FIXATION	ABS	1
10	MINI TAMPON	NBR	1
11	JOINT	NBR	1
12	CAPOT	FONTE DUCTILE	1
13	ORIFICE DU CAPOT	ABS	1

Livré avec vanne d'arrêt et manchon d'adaptation sur bride