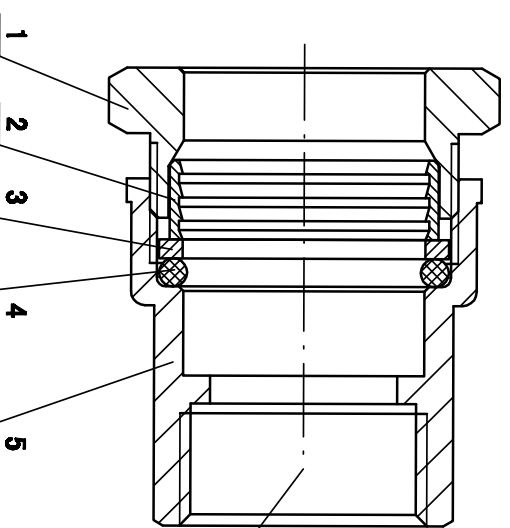
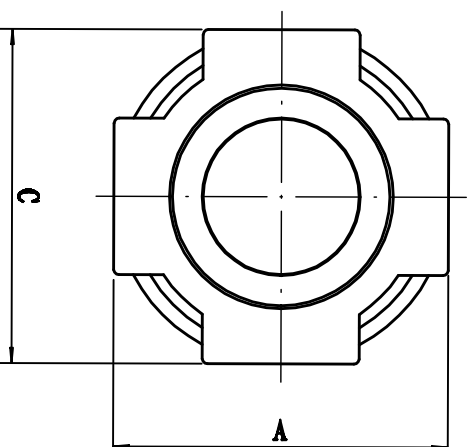
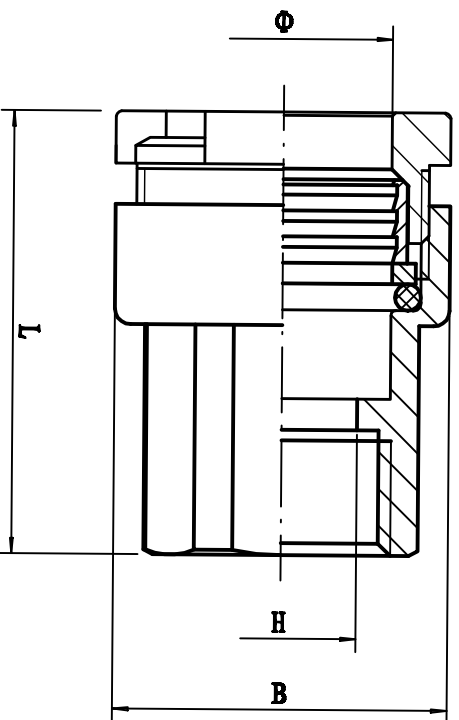


Raccord SR Femelle PN: 16 bars



Φ	L	H	A	B	C
20x 1/2 F	41	14.5	35	32	32
25x 1/2 F	45.5	15	41.8	37	38
25x 3/4 F	46.5	20	41.8	37	38
32x 3/4 F	47	20	49.5	47	47
32x 1 F	50	20	49.5	47	47
40x 1 1/4 F	59	28	58	56	55
50x 1 1/2 F	62.5	40	74	70	70
63x 2 F	76	50	89	84	84

N°	désignation	matériaux	Qté
5	corps	CuZn36Pb2AS	1
4	joint torique	NBR 70	1
3	bague de fixation	CuZn36Pb2AS	1
2	bague à griffe	CuZn36Pb2AS	1
1	écrou	CuZn36Pb2AS	1

NB: les pièces doivent être nettoyées avant d'être assemblées
et les impuretés ne doivent pas pénétrer dans le corps