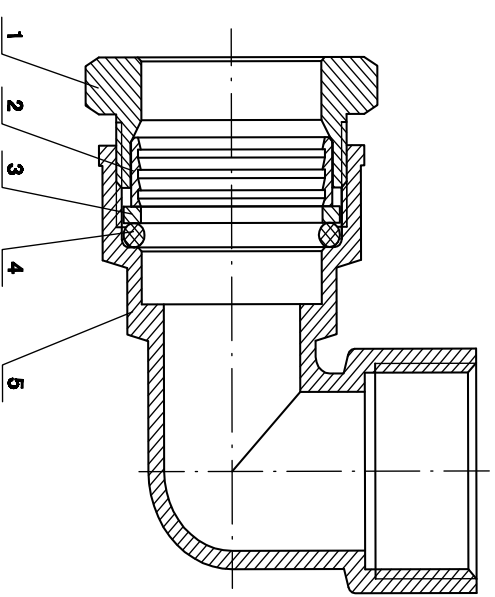
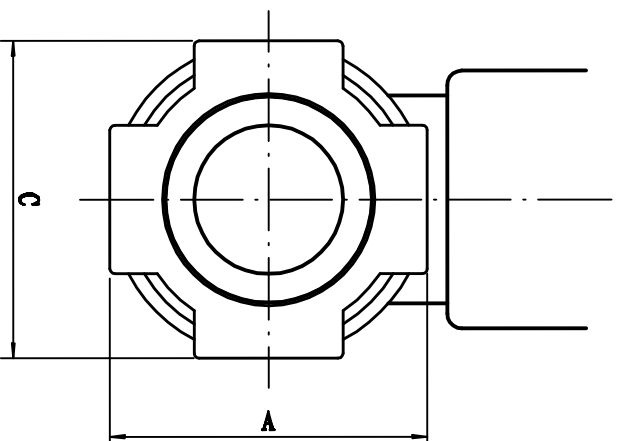
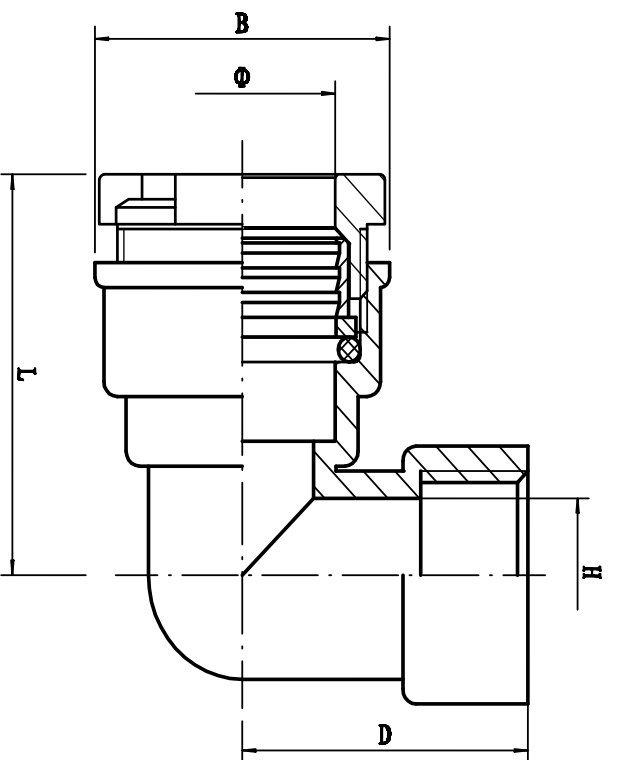


Coude SR Femelle PN: 16 bars



Φ	L	H	A	B	C	D
20x1/2 F	40.5	14.5	35	32	32	28
25x 3/4 F	50.5	19.5	41.8	38	38	35
32x 3/4 F	57	20.5	49.5	47	47	35
32x 1 F	58.5	25	49.5	47	47	39
40x1 1/4 F	69	28	58	56	55	55
50x1 1/2 F	79.5	31	74	70	70	55
63x 2 F	90	46	89	84	84	65

N°	désignation	matériaux	Qté
5	corps	CuZn36Pb2AS	1
4	joint torique	NBR 70	1
3	bague de fixation	CuZn36Pb2AS	1
2	bague à griffe	CuZn36Pb2AS	1
1	écrou	CuZn36Pb2AS	1

NB: les pièces doivent être nettoyées avant d'être assemblées
et les impuretés ne doivent pas pénétrer dans le corps