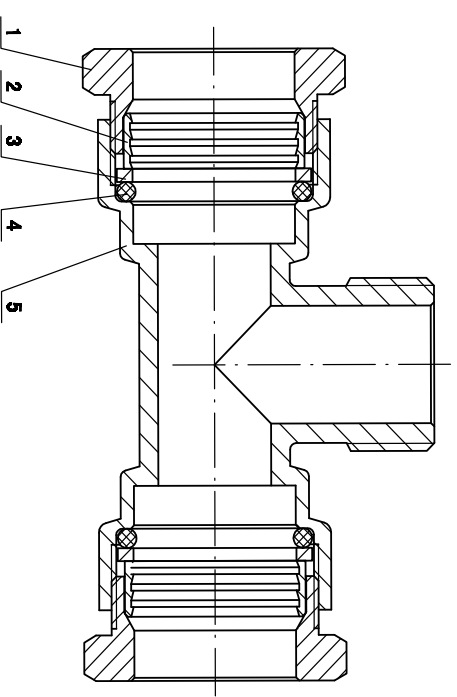
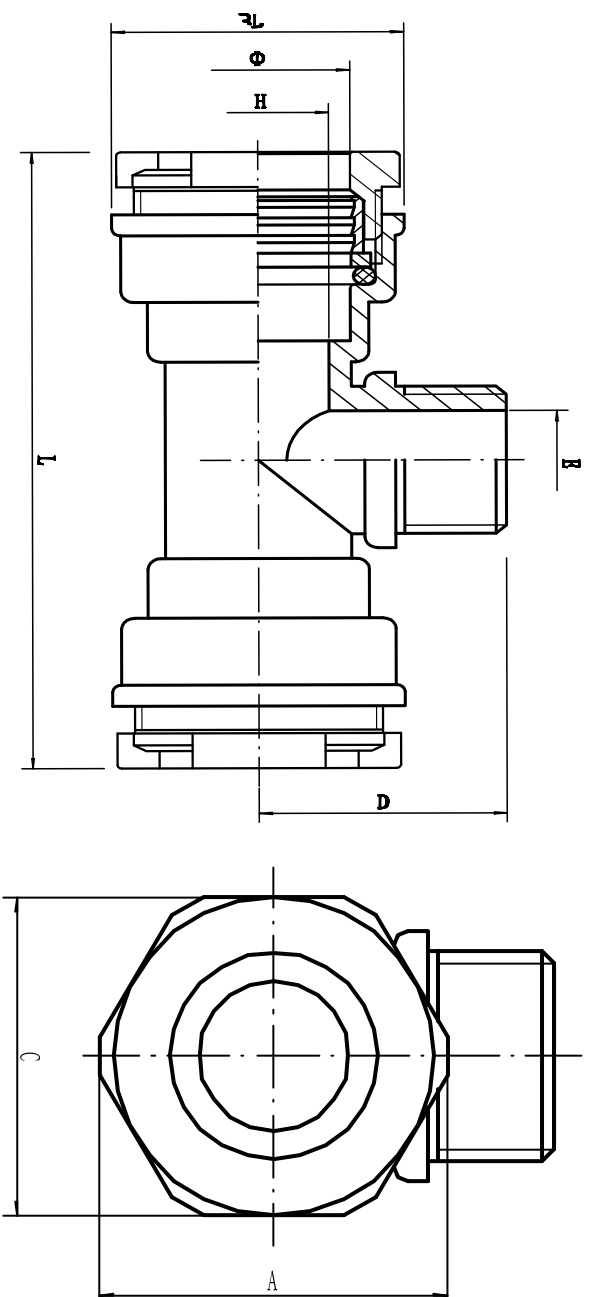


Té SR Mâle PN: 16 bars



Φ	L	H	A	B	C	D	E
20X 1/2 M	85.5	15	32	33	32	28	14
25x 3/4 M	96.5	18	38	37	38	35	18
32X 1 M	108.5	24.5	47	45	47	40	24.5
40X 1 1/4 M	138.5	25	55	56	55	55	25
50X 1 1/2 M	159.5	33.5	70	70	70	63	33.5
63X 2 M	180.8	45	89	84	84	74	45

N°	désignation	matériaux	Qté
5	corps	CuZn36pb2As	1
4	joint torique	NBR 70	2
3	bague de fixation	CuZn36pb2As	2
2	bague à griffe	CuZn36pb2As	2
1	écrou	CuZn36pb2As	2

NB: les pièces doivent être nettoyées avant d'être assemblées et les impuretés ne doivent pas pénétrer dans le corps