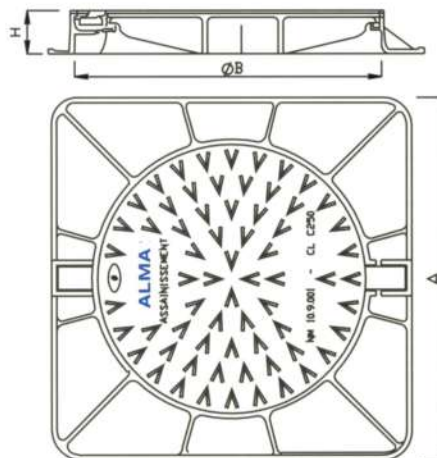




- Tampon articulé avec blocage à 90 ° et couverture à 125 °
- Cadre articulé pour une bonne adhérence avec le béton
- Matière : Fonte ductile ( ISO 1083 ) / Revêtement : Bitume
- Système de verrouillage: par clé Normalisation : NM.10.9.001

| Dimensions (mm) |         | Class C250 |    |
|-----------------|---------|------------|----|
| Référence       | AxA     | Ø B        | H1 |
| C 250           | 850x850 | 600        | 75 |

**Schéma**



**ALMA - MANUFACTURE MAROCAINE D'EQUIPEMENTS PUBLICS - MMEP - S.A.**

Z.I. Had Soualem, Douar LAASILAT, Commune de Sahel, Ouled Hriz-Cercle de Berrechid-26400 MAROC.

Tél.: +212 5 22 99 51 52 - Fax : +212 5 22 99 49 50

Email : contact@alma.ma – Website : www.alma.ma

