

COMPTEUR D'EAU



SJ-SDC PLUS

Type: à jet unique
(Vitesse)



NWM SJ-SDC PLUS est un compteur d'eau à jet unique à turbine, à cadran sec avec transmission magnétique pour utilisation résidentielle de Dn15 à Dn40 qui répondent aux exigences de la directive 2014/32/UE sur les instruments de mesure et répondent à la norme internationale ISO4064:2014

Caractéristiques:

- Tous les matériaux en contact avec de l'eau ont été soigneusement sélectionnés pour leur résistance connue à la corrosion.
- Compteur d'eau froide selon la norme actuelle pour l'eau dont la température est inférieure à 30°C (T30), mais le compteur d'eau MJ-LFC peut être utilisé en toute sécurité dans des températures d'eau jusqu'à 50°C (T50).
- Registre rotatif avec 7 rouleaux et 2 Pointeurs pour lecture facile;
- Protection IP68 pour une longue durée de vie;
- Conception inviolable qui rend impossible de démonter le compteur sans endommager le couvercle en plastique;

ALMA - MANUFACTURE MAROCAINE D'EQUIPEMENTS PUBLICS - MMEP - S.A.

Z.I. Had Soualem, Douar LAASILAT, Commune de Sahel, Ouled Hriz-Cercle de Berrechid-26400 MAROC.

Tél.: +212 5 22 99 51 52 - **Fax :** +212 5 22 99 49 50

Email : contact@alma.ma - **Website :** www.alma.ma

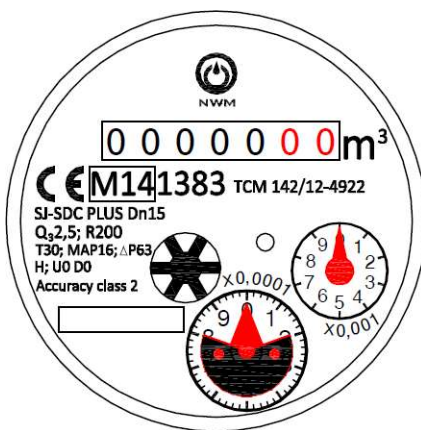


COMPTEUR D'EAU

SJ-SDC PLUS

- la Turbine est la seule pièce mobile en contact avec l'eau permettant la mesure la plus fiable;
- La conception de la protection magnétique contre les influences extérieures;
- Pas besoin de réglage externe en raison de sa conception et de sa haute technologie de fabrication; (avec réglage externe en option);
- Pré-équipé pour recevoir un dispositif de communication en option;
- Possibilité d'installer un clapet anti-retour en option;
- Fourni toujours avec pré-filtre à l'entrée;

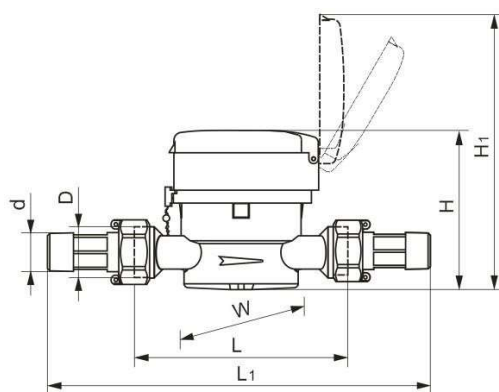
Conception de la plaque de cadran:



Système AMR:

- Un module AMR sans fil pourrait être compatible avec les compteurs d'eau équipés de la cible non magnétique. (en option)
- Position d'impulsion 10 litres/1 litre/impulsion

Dimension:



Taille	Dn15	Dn20	Dn25	Dn32	Dn40
L	170	130	160	160	200
L1	248	234	280	284	331
D	G3/4B	G1B	G1-1/4B	G1-1/2B	G2B
d	R1/2	R3/4	R1	R1-1/4	R1-1/2
H	84.5	84.5	106	106	123
H1	145.5	145.5	167	167	184
W	81.5	81.5	84	84	110

L1: la longueur totale

COMPTEUR D'EAU

SJ-SDC PLUS

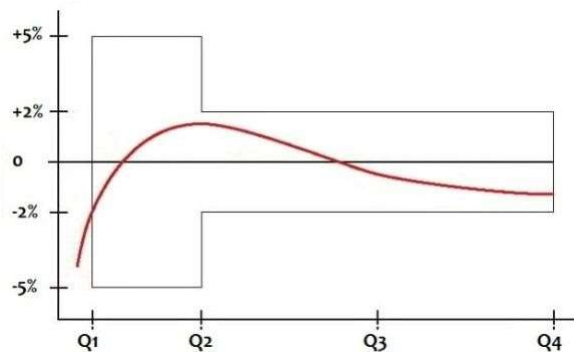


Spécifications techniques:

Selon En 14154:2005+A1+A2, OIML R49: 2006(E), ISO 4064: 2005(E)

Taille	mm	Dn15	Dn20	Dn25	Dn32	Dn40
Classe d'exactitude		2				
R	Q3/Q1	160				
Q4	m ³ /h	3,125	5	7,875	12,5	20
Q3	m ³ /h	2,5	4	6,3	10	16
Q2	l/h	25	40	63	100	160
Q1	l/h	15,625	25	39,375	62,50	100
Etendue d'indication	m ³	9 9999,9999				
Graduation minimum	Litre	0,05				
Pertes de pression	ΔP	$\Delta P < 63$ at Q3				
Pression nominale	MAP	MAP16				
Température maximale	°C	T30 or T50				
Position de fonctionnement		H				

Courbe de précision:



ALMA - MANUFACTURE MAROCAINE D'EQUIPEMENTS PUBLICS - MMEP - S.A.

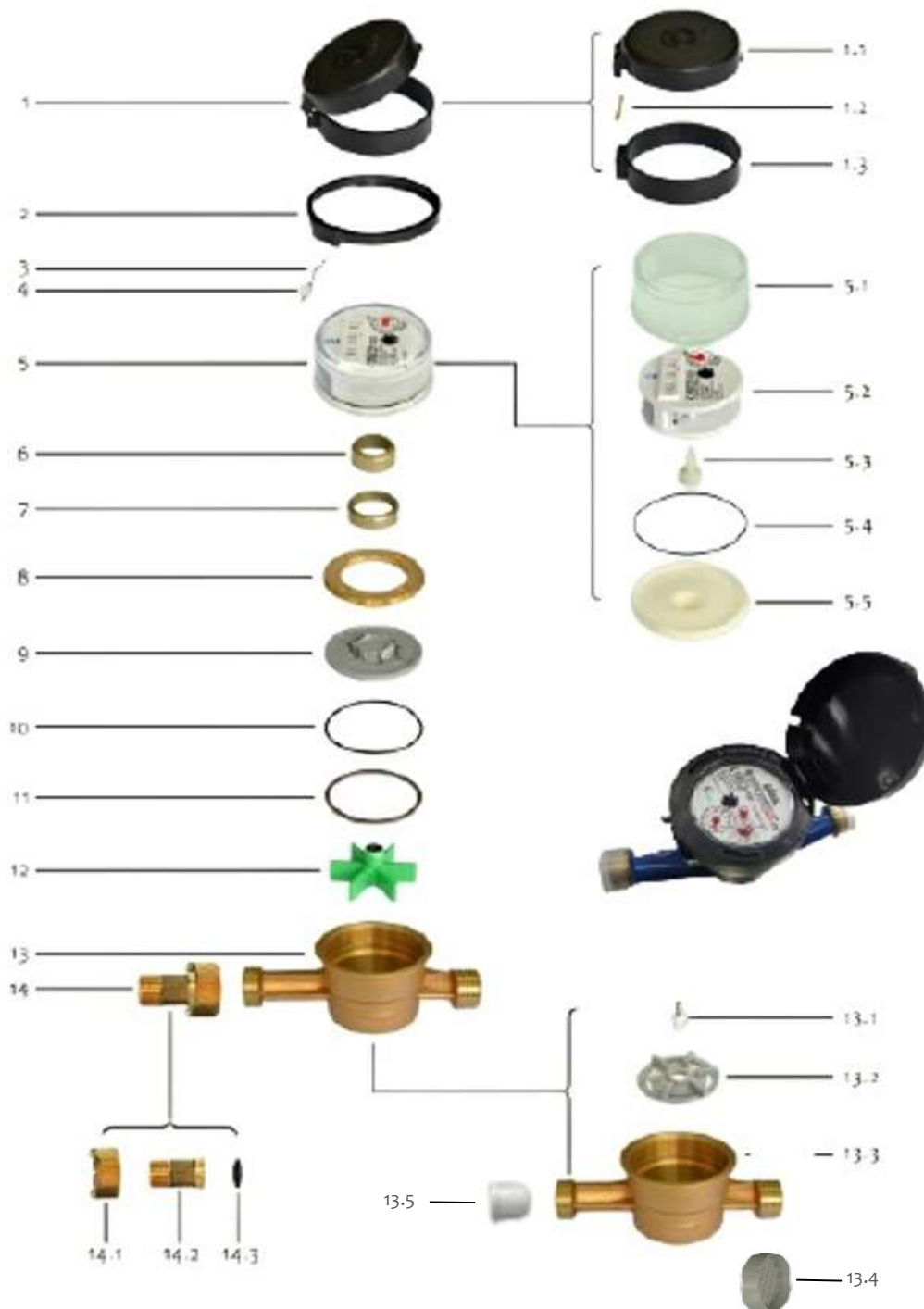
Z.I. Had Soualem, Douar LAASILAT, Commune de Sahel, Ouled Hriz-Cercle de Berrechid-26400 MAROC

Tél.: +212 5 22 99 51 52 - Fax : +212 5 22 99 49 50

Email : contact@alma.ma - Website : www.alma.ma



Schéma Compteur d'Eau en Pièces Détachées PD-SDC



ALMA - MANUFACTURE MAROCAINE D'EQUIPEMENTS PUBLICS - MMEP - S.A.

Z.I. Had Soualem, Douar LAASILAT, Commune de Sahel, Ouled Hriz-Cercle de Berrechid-26400 MAROC

Tél.: +212 5 22 99 51 52 - Fax : +212 5 22 99 49 50

Email : contact@alma.ma - Website : www.alma.ma



NOMENCLATURE

N°	Désignation	Matière	Qté
1	Couvercle	Plastique	1
1.1	Couvre voyant	Plastique	1
1.2	Vis d'attache	Plastique	1
1.3	Bague de serrage	Plastique	1
2	Anneau de fermeture	Plastique	1
3	Fil de cuivre	Cuivre	1
4	Joint	Plastique	1
5	Totaliseur	Plastique	1
5.1	Chambre de protection minuterie	Plastique	1
5.2	Minuterie	Plastique	1
5.3	Hélice axiale	Plastique	1
5.4	Joint torique	Caoutchouc	1
5.5	Chambre de mesure	Plastique	1
6	Protection magnétique	Laiton	1
7	Protection magnétique	Laiton	1
8	Anneau de vis intérieure	Laiton	1
9	Assemblage de la plaque de pression	Plastique	1
10	Joint torique	Caoutchouc	1
11	Joint de glissement	Plastique	1
12	Turbine	Plastique	1
13	Corps	Laiton	1
13.1	Contre pivot	Plastique	1
13.2	Dispositif de réglage	Plastique	1
13.3	Bâche	Laiton	1
13.4	Filtre d'entrée	Plastique	1
13.5	Clapet anti-retour	Plastique	1
14	Raccord compteur	Laiton	1
14.1	Ecrou	Laiton	1
14.2	Raccord compteur	Laiton	1
14.3	Joint	Caoutchouc	1