

WP - SDC
DN 50 AU DN 500

Compteur gros calibres Woltman

TOTALISATEUR VERRE-CUIVRE

WP-SDC est un compteur à turbine hydraulique Woltman à transmission magnétique;

Idéal pour une utilisation industrielle et pour l'irrigation .

Disponible du DN50 au DN500 .

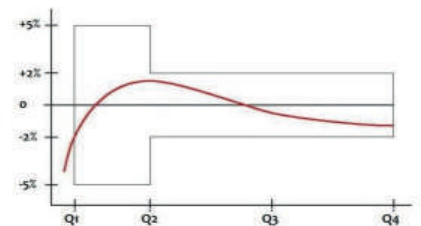
Répond à la norme internationale ISO 4064.

CARACTERISTIQUES :

- * Corps en fonte ductile avec un revêtement en peinture Epoxy pour une meilleure protection contre la corrosion.
- * Excellence sensibilité avec haute précision dans la lecture.
- * Indice de protection IP68.
- * Le mécanisme de mesure peut être démonté du compteur pour contrôle, maintenance ou remplacement sans avoir besoin de débrancher le compteur de l'installation.
- * Insensible aux champs magnétique externes.
- * Perte de pression très faible.

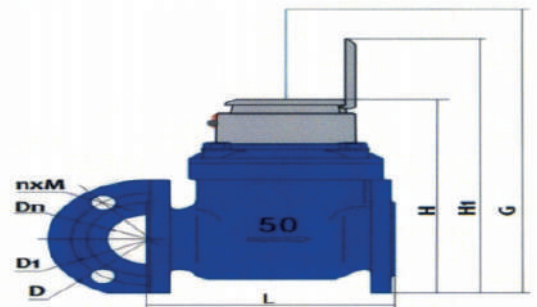


COURBE DE PRECISION :



DIMENSIONS :

Dn	50	65	80	100	125	150	200	250	300	350	400	500		
L	200	200	225	250	250	300	350	450	500	500	600	800		
H	252	262	272	282	397	341	371	480	516	560	647	785		
H1	339	349	359	369	384	428	458	576	603	603	723	838		
G	400	400	400	400	400	500	500	710	730	730	830	930		
D	165	185	200	220	250	285	340	405	460	520	580	715		
D1	125	145	160	180	210	240	295	355	410	470	525	650		
nxM	4xM16		8xM16		8xM20		12xM20		12xM24		16xM24		20xM30	

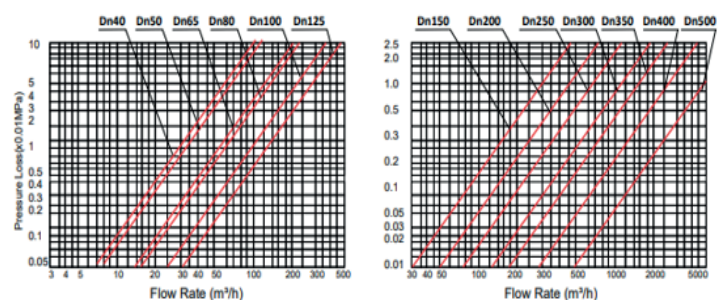


La bride répond à la norme ISO 7005-2:1998(E) PN 16

DONNEES TECHNIQUES :

Taille	mm	50	65	80	100	125	150	200	250	300	350	400	500	
R=Q3/Q1		80												
Q4	m³/h	50	78.75	78.75	125	200	312.5	500	787.5	1250	1250	2000	3125	
Q3	m³/h	40	63	63	100	160	250	400	630	1000	1000	1600	2500	
Q2	m³/h	0.8	1.26	1.26	2	3.2	5	8	12.6	20	20	32	50	
Q1	m³/h	0.5	0.7875	0.7875	1.25	2	3.125	5	7.875	12.5	12.5	20	31.25	
Lecture Max	m³	999999.999					999999.99					999999.9		
Lecture Min	m³	0,0005					0,005					0,05		
Pression Max	Bar	PN16												
Température Max	°C	T30 or T50												

COURBE DE PERTE DE CHARGE :



ALMA - MANUFACTURE MAROCAINE D'EQUIPEMENTS PUBLICS - MMEP - S.A.

Had Soualem, Douar LAASILAT, Commune de Sahel, Ouled Hriz-Cercle de Berrechid-26400

Ph.: +212 5 22 99 51 52

- Fax : +212 5 22 99 49 50

Email : contact@alma.ma - Website : www.alma.ma

