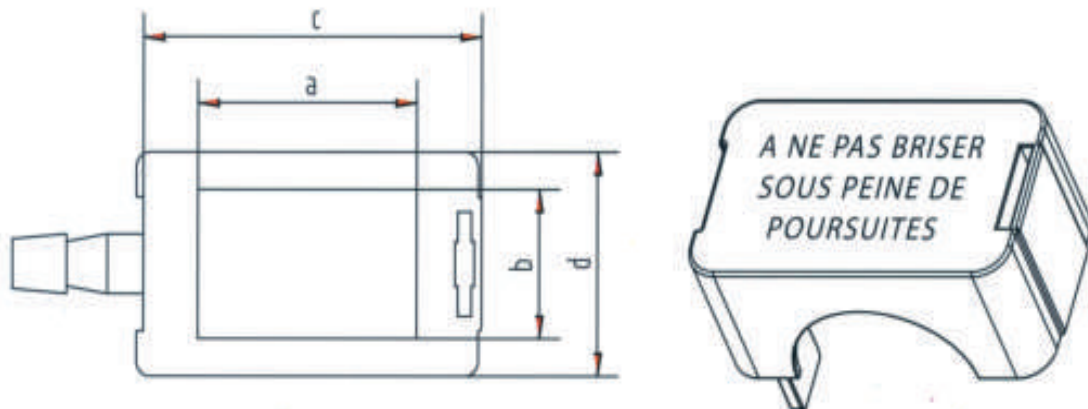


### CARACTERISTIQUES PRINCIPALES

- Collier de plombage en polythylène anti-fraude, constitué de 2 demi colliers munis d'une languette qui s'emboîte sur chaque demi collier.
- Chaque languette se casse en cas d'ouverture du collier (anti-fraude)
- Possibilité de marquage personnalisé
- Possibilité de graver un numéro de série
- Plusieurs couleurs disponibles selon demande



### SPECIFICATIONS TECHNIQUES



N°	Taille	Dimensions			
		a	b	c	d
1	DN 15	32	20	50,5	30
2	DN 20	42	25	61,5	35
3	DN 25	52	28	77,75	38
4	DN 32	58	31	85	42
5	DN 40	62	32	90,5	43