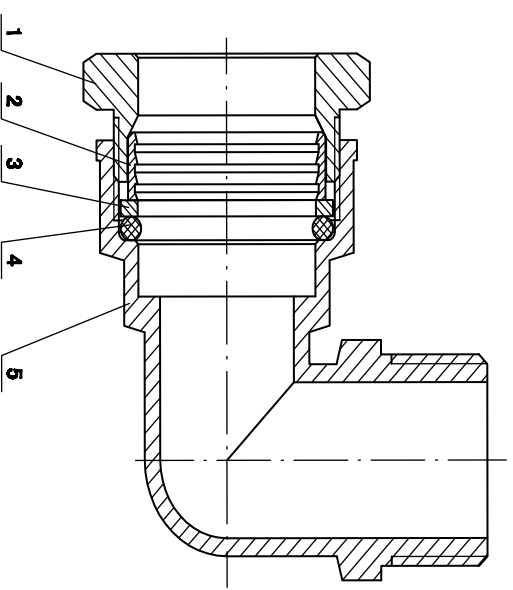
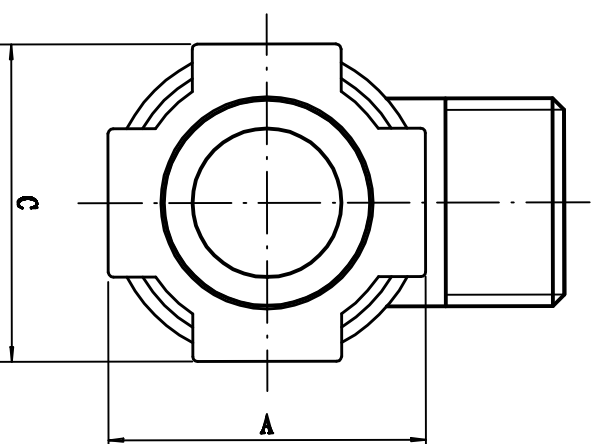
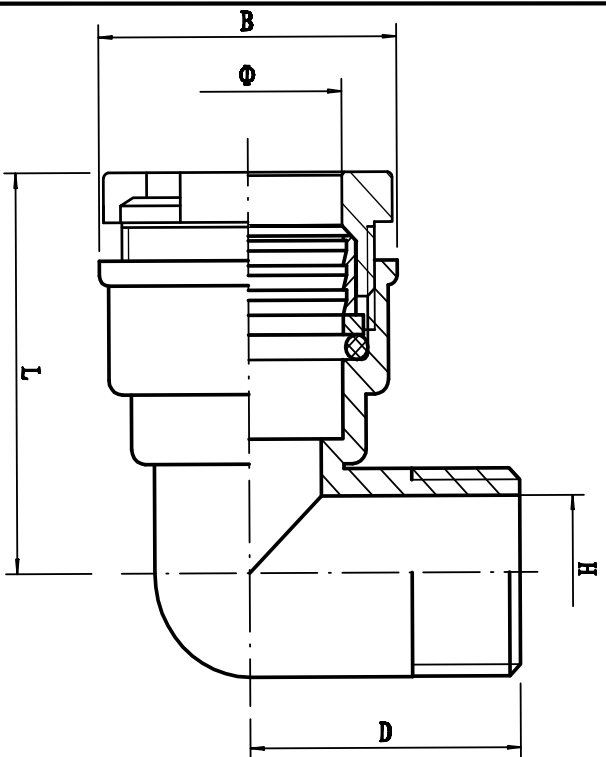


Coude SR Mâle PN: 16 bars



Φ	L	H	A	B	C	D
20x 1/2 M	40	15.5	32	32	32	30
25x 1/2 M	49.5	15	38	37	38	35
25x 3/4 M	50.5	19.5	38	37	38	38
32x 1 M	58.5	24.5	47	47	47	39
40x 1 1/4 M	69	28	55	56	55	48
50x 1 1/2 M	79.5	35.5	70	70	70	55
63x 2 M	90	52	84	84	84	65

N°	désignation	matériaux	Qté
5	corps	CuZn36Pb2AS	1
4	joint torique	NBR 70	1
3	bague de fixation	CuZn36Pb2AS	1
2	bague à griffe	CuZn36Pb2AS	1
1	écrou	CuZn36Pb2AS	1

NB: les pièces doivent être nettoyées avant d'être assemblées
et les impuretés ne doivent pas pénétrer dans le corps