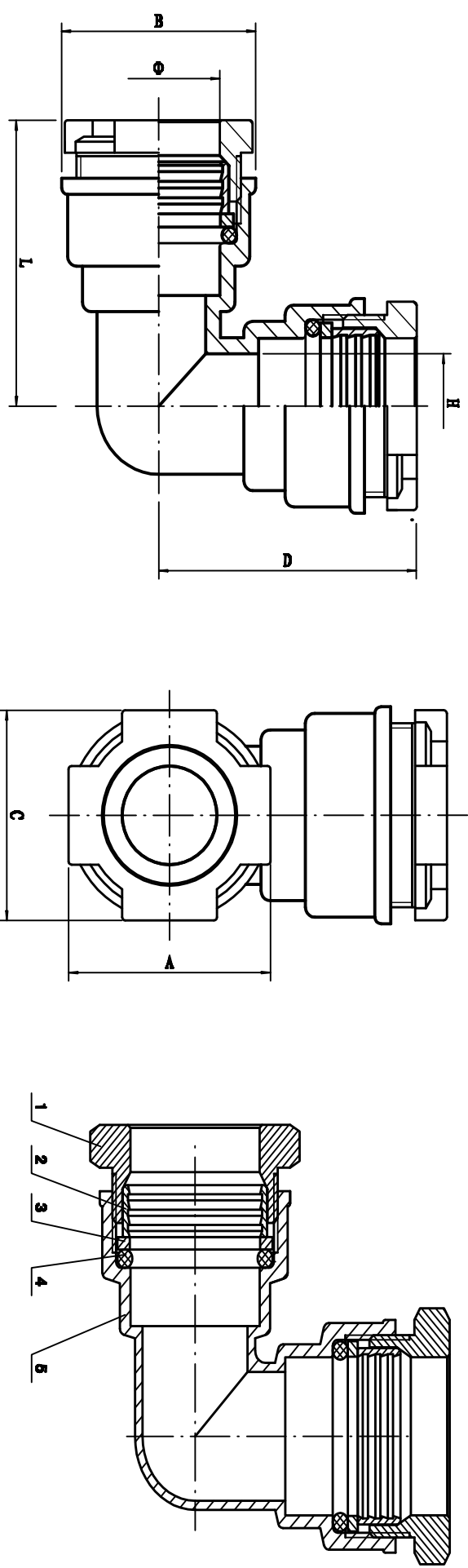


Coude SR Egal PN: 16 bars



| Φ | L | H | A | B | C | D |
|-------|------|------|----|----|----|------|
| 20x20 | 42.5 | 13.5 | 32 | 32 | 32 | 42.9 |
| 25x25 | 50 | 19 | 38 | 37 | 38 | 50 |
| 32x32 | 58.5 | 24 | 47 | 47 | 47 | 58.5 |
| 40x40 | 69 | 28 | 55 | 56 | 55 | 69.4 |
| 50x50 | 79.5 | 39.5 | 70 | 70 | 70 | 79.9 |
| 53x63 | 90 | 50 | 84 | 84 | 84 | 90.4 |

| N° | désignation | matériaux | Qté |
|----|-------------------|-------------|-----|
| 5 | corps | CuZn36Pb2AS | 1 |
| 4 | joint torique | NBR 70 | 2 |
| 3 | bague de fixation | CuZn36Pb2AS | 2 |
| 2 | bague à griffe | CuZn36Pb2AS | 2 |
| 1 | écrou | CuZn36Pb2AS | 2 |

NB: les pièces doivent être nettoyées avant d'être assemblées et les impuretés ne doivent pas pénétrer dans le corps